

Ведомость основных комплектов рабочих чертежей

Обозначение	Наименование	Примечание
ОП-2019-05 ПЗУ	Схема планировочной организации земельного участка	

Ведомость рабочих чертежей

Лист	Наименование	Примечание
1	Общие данные	
2	Разбивочный план. План элементов благоустройства, покрытия, расположения малых архитектурных форм, озеленения.	
3	Конструкции дорожных одежд	
4	Металлическое ограждение	
5	Сварное сетчатое ограждение	

Ведомость ссылочных и прилагаемых документов

Обозначение	Наименование	Примечание
	Ссылочные:	
КП ООО "Компания Спорт Малыш" прил. №1 п.1	Малые архитектурные формы и элементы благоустройства жилых зон микрорайонов	

Общие указания

- Проект выполнен в соответствии с требованиями СП4.2.13330.2016 "Планировка и застройка городских и сельских поселений и Республиканских нормативов градостроительного проектирования Республики Башкортостан" "Градостроительство. Планировка и застройка городских округов, городских и сельских поселений Республики Башкортостан".
- Схема планировочной организации земельного участка разработана на топосъемке, выполненной в 2019г.

Технико-экономические показатели

Дом №27	Дом №28
Площадь участка - 15991,2 м <sup>2</sup>	Площадь участка - 16449,0 м <sup>2</sup>
Площадь застройки - 3645,0 м <sup>2</sup>	Площадь застройки - 3645,0 м <sup>2</sup>
Площадь покрытия - 4026,7 м <sup>2</sup>	Площадь покрытия - 2211,1 м <sup>2</sup>

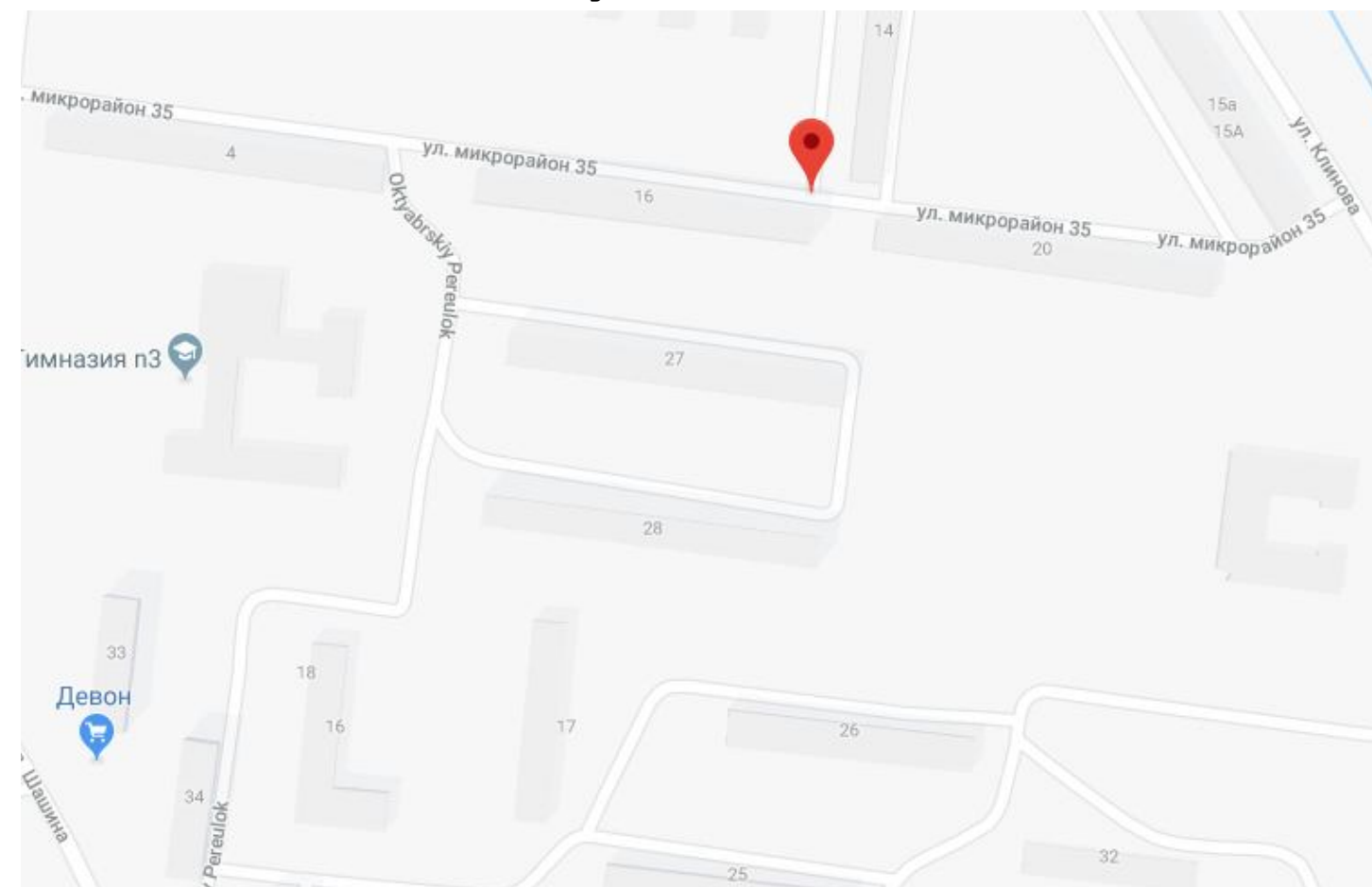
Проект выполнен в соответствии с требованиями действующих экологических, санитарно-гигиенических, противопожарных и других норм обеспечивает безопасную для жизни и здоровья людей эксплуатацию объекта при соблюдении предусмотренных проектом мероприятий.

Главный инженер проекта:

Шаяхметов Р.З.

"\_\_\_" \_\_\_\_\_ 2019г.

Ситуационный план

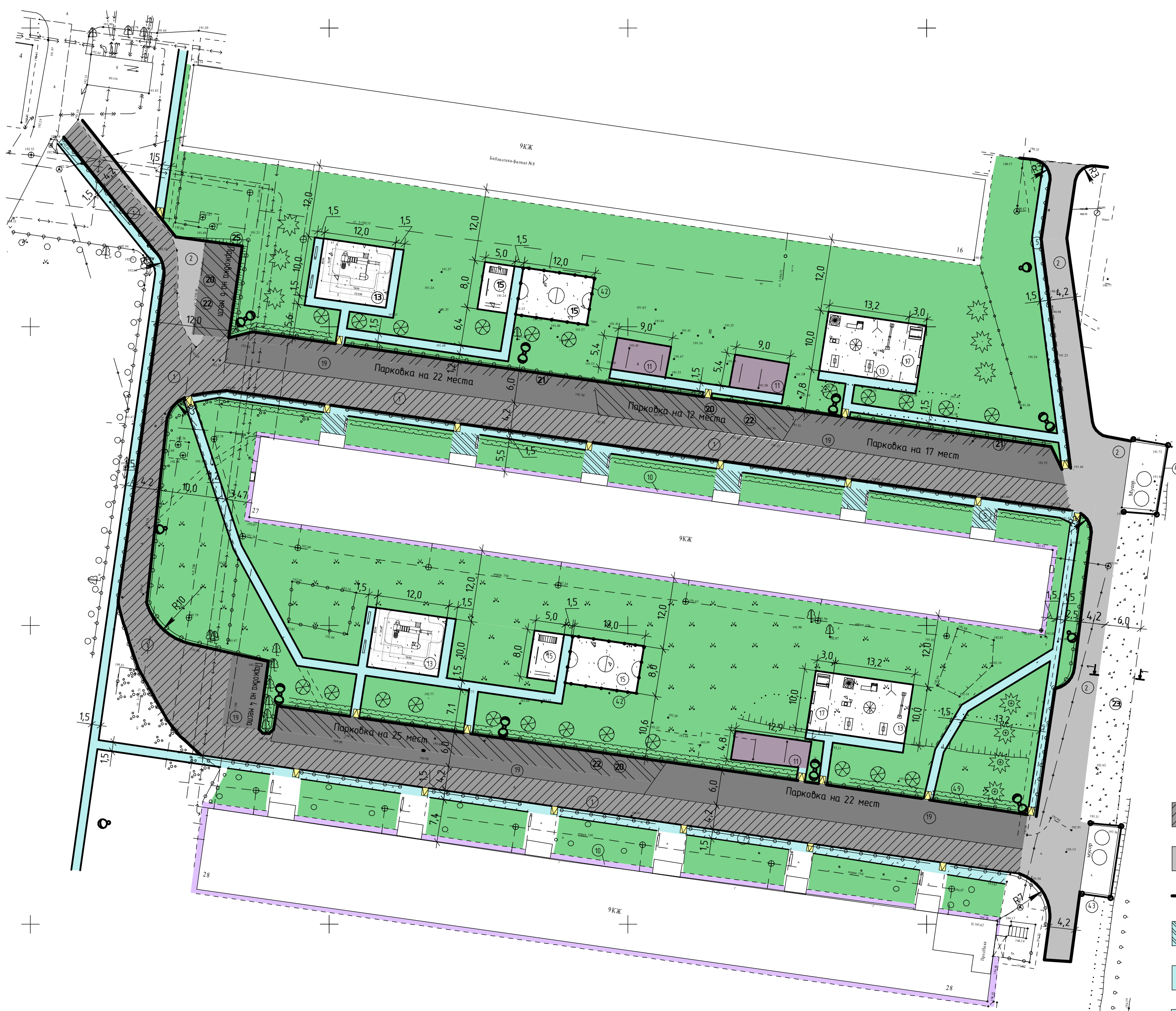


Ведомость жилых зданий и сооружений

Номер на плане	Наименование и обозначение	Этажность	Количество		Площадь, м <sup>2</sup>				Строительный объем, м <sup>3</sup>		
			этажей	квартир	застройки		общая квартир		здания	всего	
					здания	всего	жилая	всего			
1	Жилой дом №27	9	1	108	108	1775,55	1775,55	13377,70	15890,30	35511,0	35511,0
2	Жилой дом №28	9	1	108	108	1775,55	1775,55	13377,70	15890,30	35511,0	35511,0

Данный чертеж не подлежит размножению или передаче другим организациям и лицам без согласия ООО "Октябрьскнефтегазпроект"

ОП-2019-05 ПЗУ					
Капитальный ремонт, благоустройство дворовой территории 35 мкр., домов №27,28 в ГО г.Октябрьский РБ					
Изм.	Кол.ч.	Лист	№ док.	Подп.	Дата
ГИП		Шаяхметов			
Н.Контр.		Суханов			
Разраб.		Салимова			
Общие данные					
ООО "Октябрьскнефтегазпроект" г. Октябрьский					
			Стадия	Лист	Листов
			Р	1	



Ведомость проездов тротуаров и площадок

Поз.	Наименование	Тип	Площадь покрытия, территории дома №27 м <sup>2</sup>	Площадь покрытия, территории дома №28 м <sup>2</sup>
<b>Проезды</b>				
1	Ремонт асфальтового покрытия проездов, толщ. 40мм		875,5	743,6
2	Устройство асфальтирования новых проездов	1	521,5	652,5
3	Демонтаж бордюрного камня вдоль проездов и парковок		361,9 м.п	368,0 м.п
4	Устройство бордюрного камня вдоль проездов и парковок марки БР100.30.15		573,5 м.п	443,1 м.п
<b>Тротуары</b>				
5	Ремонт асфальтового покрытия тротуаров, толщ. 40мм		91,5	-
6	Устройство асфальтового покрытия новых тротуаров	2	759,3	421,6
7	Расширение тротуара b=0,3м		-	39,9
8	Демонтаж бордюрного камня вдоль тротуаров		-	103,0 м.п
9	Устройство бордюрного камня вдоль тротуаров марки БР100.20.8		617,0 м.п	570,5 м.п
10	Ремонт отмостки по периметру зданий b=1.0м		300,0	300,0
<b>Площадки</b>				
11	Ремонт асфальтового покрытия хоз. площадок, толщ. 40мм		97,2	61,9
12	Устройство бордюрного камня вдоль хоз. пл. марки БР100.20.8		57,6 м.п	35,4
13	Устройство детских площадок с искусственным покрытием	3	252,0	252,0
14	Устройство бордюрного камня вдоль детских пл. марки БР100.20.8		80,4 м.п	80,4 м.п
15	Устройство спортивных площадок с искусственным покрытием	3	136,0	136,0
16	Устройство бордюрного камня вдоль спорт. пл. марки БР100.20.8		66,0 м.п	66,0 м.п
17	Устройство искусственного покрытия площадок для отдыха	3	30,0	30,0
18	Устройство бордюрного камня вдоль пл. для отдыха марки БР100.20.8		16,0 м.п	16,0 м.п
<b>Парковки для автотранспорта</b>				
19	Ремонт асфальтового покрытия парковок, толщ. 40мм		439,0	390,0
20	Устройство асфальтового покрытия новых парковок	1	280,0	250,0
21	Расширение зоны парковки	1	166,0	-
22	Устройство площадки для парковки автомашин	18 (маш. мест)	25 (маш. мест)	
23	Устройство площадки с гравийным покрытием	4	131,0	180,0
24	Устройство пандусов		13 шт.	12 шт.
25	Отсыпка грунта, h=0.6м		49,5 м <sup>3</sup>	-

Условные обозначения

- ремонт асфальтового покрытия проездов (1)
- ремонт асфальтового покрытия хоз. площадок (11)
- устройство асфальтирования новых проездов (2)
- устройство площадок с искусственным покрытием (13,15,17)
- бордер проездный (4)
- ремонт асфальтового покрытия парковок (19)
- ремонт асфальтового покрытия тротуаров (5)
- устройство асфальтирования новых парковок (20)
- устройство асфальтового покрытия новых тротуаров (6)
- расширение зоны парковки (21)
- расширение тротуара (7)
- гравийное покрытие (23)
- бордер тротуарный (9)
- пандус (24)
- ремонт отмостки по периметру зданий (10)

Ведомость малых архитектурных форм и переносных изделий

Поз.	Обозначение	Наименование	Кол.	Примечание
26		Демонтаж старых металлических малых форм	500 кг	
27	ТСЦ-116-0083	Скамья дубльварная со спинкой без подлокотников	20	—
28	ТСЦ-116-0093	Урна металлическая опракивывающаяся	16	□
29	КП 000*Компания Спорт Малыш*прил.№1 п.1	Карусель с рулем	2	⊗
30	КП 000*Компания Спорт Малыш*прил.№1 п.1	Качели одинарные	2	⊕
31	КП 000*Компания Спорт Малыш*прил.№1 п.1	Качалка балансир.	2	—
32	КП 000*Компания Спорт Малыш*прил.№1 п.1	Качалка на пружине	2	⊕
33	КП 000*Компания Спорт Малыш*прил.№1 п.1	Горка	2	⊕
34	КП 000*Компания Спорт Малыш*прил.№1 п.1	Лаз кораблик	2	⊕
35	КП 000*Компания Спорт Малыш*прил.№1 п.1	Столлик со скамейками	2	⊕
36	КП 000*Компания Спорт Малыш*прил.№1 п.1	Рукоход классический двухуровневый	2	⊕
37	КП 000*Компания Спорт Малыш*прил.№1 п.1	Брусья стандарт	4	⊕
38	КП 000*Компания Спорт Малыш*прил.№1 п.1	Турник классический I	2	⊕
39	КП 000*Компания Спорт Малыш*прил.№1 п.1	Песочница с грибком L=2000	2	⊕
40	КП 000*Компания Спорт Малыш*прил.№1 п.1	Детский игровой комплекс	2	⊕
41		Металлическое ограждение, h=0,8м	786	секций (814 стоек)
42		Сварное сетчатое ограждение спортивной площадки, h=3м	40,0м	L <sub>огр.</sub> дома №27
43		Сплошное ограждение площадок для мусора из профнастила	25,0м	L <sub>огр.</sub> дома №27
44		Опора освещения	6	дома №27
			6	дома №28

Ведомость элементов озеленения

Поз.	Наименование породы или вида насаждения	Возраст, лет	Кол.	Примечание
45	Валка деревьев φ80-100		16шт.	⊗
46	Выкорчевка пней φ80-100		16шт.	⊗
47	Береза	3-5	23 шт.	саженец
48	Тополь пирамидальный	3-5	10 шт.	саженец
49	Кустарник, живая изгородь (стриженный)		144,4 м.п	дом №27, саженец
			111,3 м.п	дом №28, саженец

- металлическое ограждение (41)
- сварное сетчатое ограждение (42)
- сплошное ограждение мусорных площадок (43)
- опоры освещения (44)

ОП-2019-05 ПЗУ

Капитальный ремонт, благоустройство дворовой территории 35 мкр., домов №27,28 в ГО г.Октябрьский РБ

Изм.	Кол.	Лист	№
ГИП	Шяхметов	Подп.	Дата
Н.Контр.	Суханов	Студия	Лист
Разраб.	Салимова	Р	2

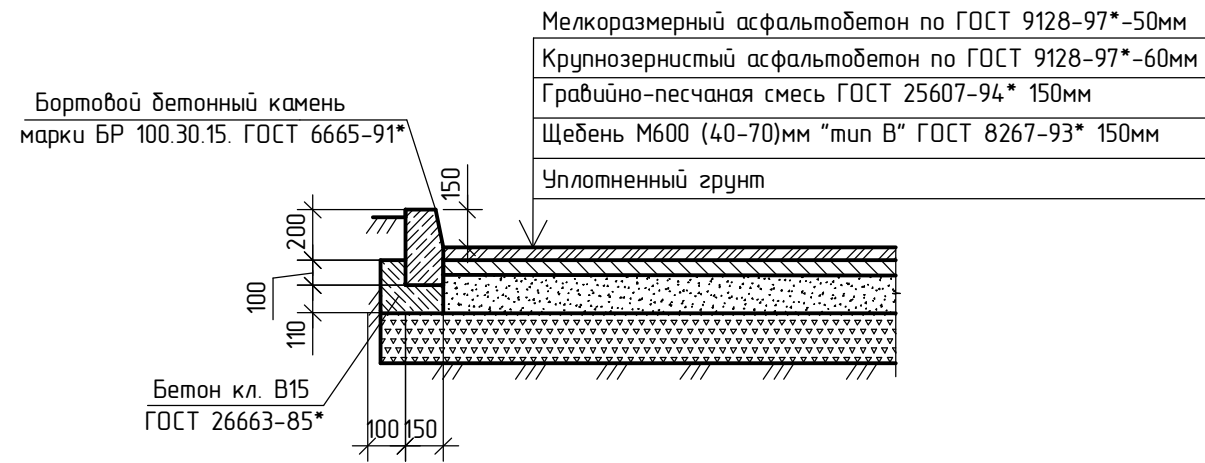
Разбивочный план. План элементов благоустройства, покрытия, расположения малых архитектурных форм, озеленения. М 1:500

ООО "Октябрьскнефтегазпроект" г. Октябрьский  
Формат А3x3

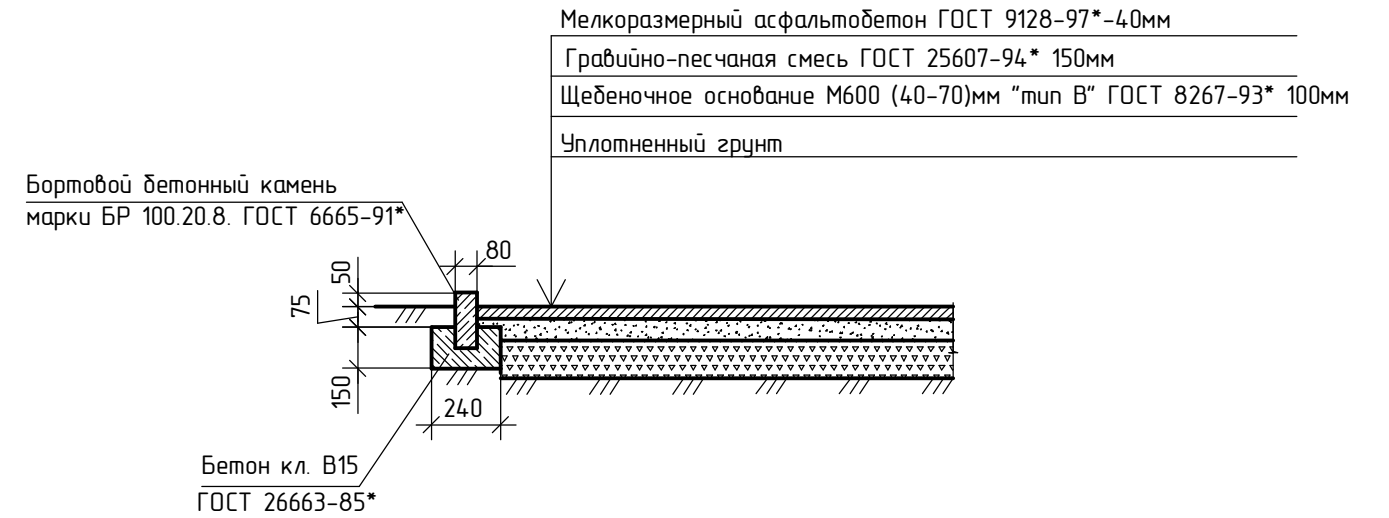
Создано: Влад. инд. № Подп. и дата Инд. № подл.

## Конструкции дорожных одежд

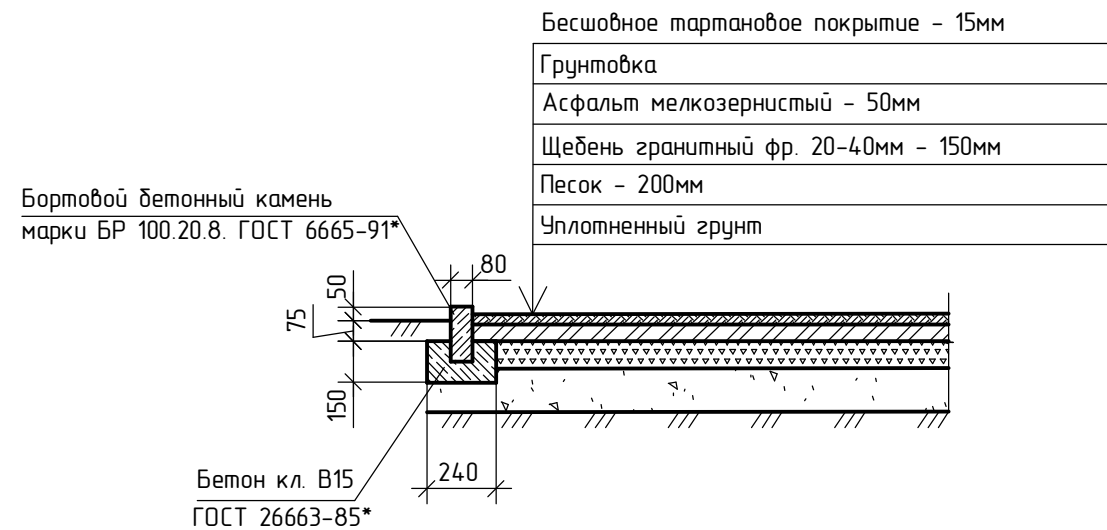
Проезды и парковки (Тип 1.)



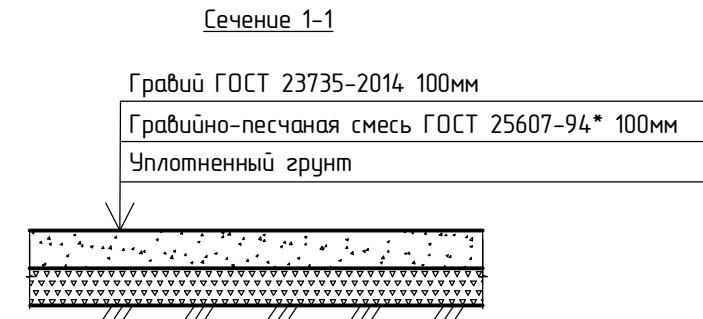
Тротуар (Тип 2.)



Спортивная площадка, детская площадка, площадка для отдыха (тип 3)



Гравийная площадка (тип 4)



Данный чертеж не подлежит размножению или передаче другим организациям и лицам без согласия ООО "Октябрьскнефтегазпроект"

ОП-2019-05 ПЗУ					
Капитальный ремонт, благоустройство дворовой территории 35 мкр., домов №27,28 в ГО г.Октябрьский РБ					
Изм.	Кол.ч.	Лист	№ док.	Подп.	Дата
ГИП		Шаяхметов			
Н.Контр.		Суханов			
Разраб.		Салимова			
Конструкция дорожных одежд				Стадия	Лист
				Р	3
ООО "Октябрьскнефтегазпроект" г. Октябрьский				Листов	

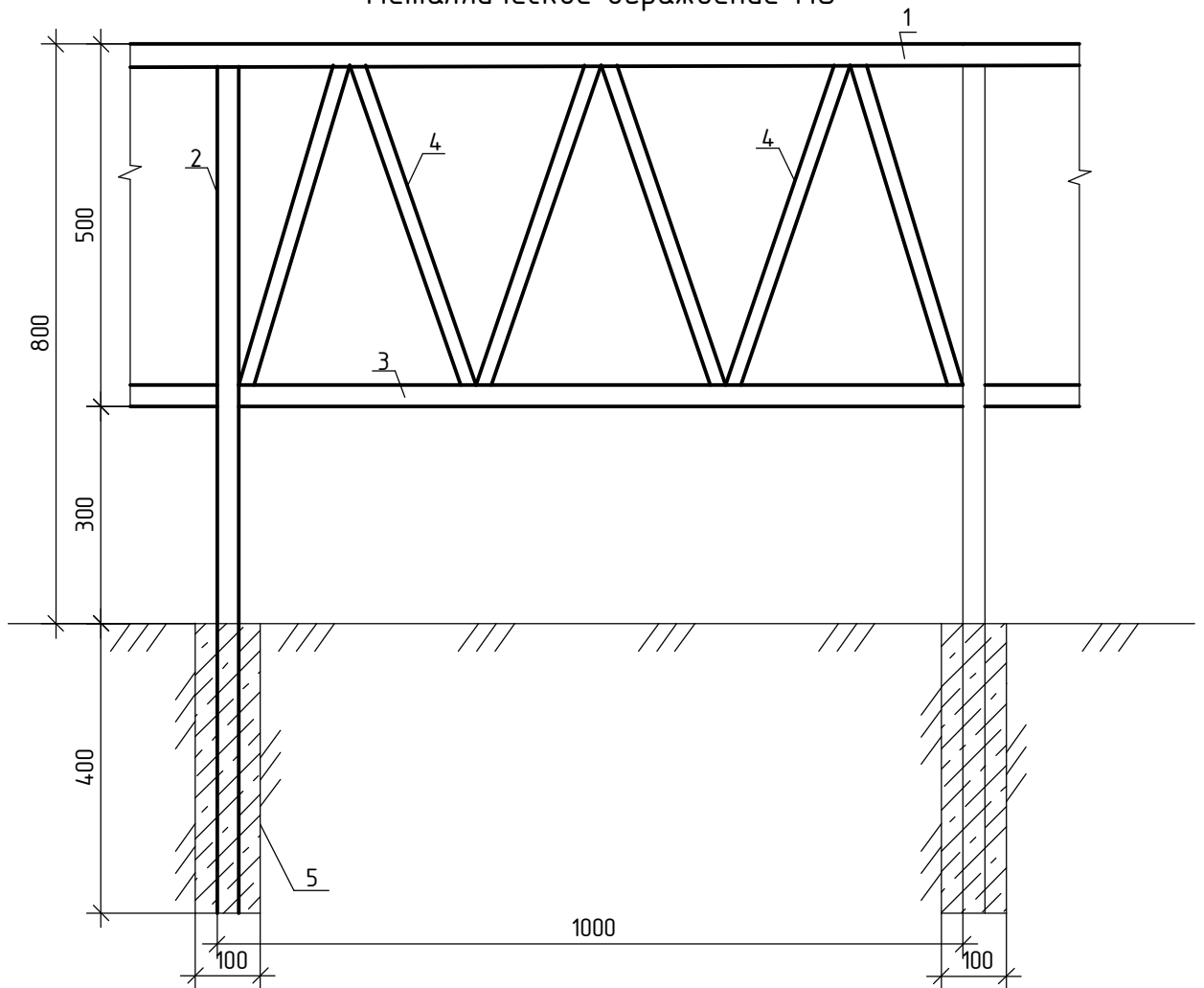
Согласовано

Взам. инв. №

Подп. и дата

Инв. № подл.

### Металлическое ограждение МО



#### Спецификация дана на 1м. ограждения

№ п/п	Обозначение	Наименование	Кол.	Масса ед.,кг	Примечание
		Ограждение			
1		Поручень труба $\frac{60 \times 30 \times 3,0 \text{ ГОСТ } 8645-68}{\text{В10 ГОСТ } 13663-86}$ , L=1м	-	3,83	
2		Стойка труба $\frac{60 \times 30 \times 3,0 \text{ ГОСТ } 8645-68}{\text{В10 ГОСТ } 13663-86}$ , L=1,2м	-	4,6	
3		Труба $\frac{30 \times 20 \times 2,0 \text{ ГОСТ } 8645-68}{\text{В10 ГОСТ } 13663-86}$ , L=1м	-	1,39	
4		Труба $\frac{20 \times 15 \times 2,0 \text{ ГОСТ } 8645-68}{\text{В10 ГОСТ } 13663-86}$ , L=3,18м	-	2,92	
		Материалы:			
5	ГОСТ 26663-85*	Бетон кл. В15	м <sup>3</sup>	0,004	на 1 стойку

Согласовано

Взам. инв. №

Подп. и дата

Инв. № подл.

ОП-2019-05 ПЗУ

Капитальный ремонт, благоустройство дворовой территории 35 мкр., домов №27,28 в ГО г.Октябрьский РБ

Изм.	Кол.ч.	Лист	№ док.	Подп.	Дата
		Шаяхметов			
		Суханов			
		Салимова			

Стадия	Лист	Листов
--------	------	--------

Р	4	
---	---	--

000  
"Октябрьскнефтегазпроект"  
г. Октябрьский  
Формат А4

