

УТВЕРЖДАЮ:



Заместитель главы администрации
городского округа г. Октябрьский
Ш. Т. Фаррахов
2018 г.

Акт лесопатологического обследования

(Акт проверки санитарного и лесопатологического состояния участка леса)

лесных насаждений г. Октябрьский

Республика Башкортостан (субъект РФ)

Способ лесопатологического обследования: 1. Визуальный

2. Инструментальный

Место проведения

Участковое лесничество	Урочище (дача)	Квартал (кварталы)	Выдел (выделы)	Площадь, га
-	-	15	2	1,1

Лесопатологическое обследование проведено на общей площади 1,1 га.

2. Инструментальное обследование лесного участка

1. Фактическая таксационная характеристика лесного насаждения соответствует (не соответствует) (нужное подчеркнуть) таксационному описанию. Причины несоответствия:

Ведомость лесных участков с выявленными несоответствиями таксационным описаниям приведена в приложении 1 к Акту.

2. Состояние насаждений: с нарушенной устойчивостью
 с утраченной устойчивостью

причины повреждения: изменение уровня грунтовых вод под воздействием почвенно-климатических факторов; воздействия сильных ветров прошлых лет, повлекшие наклон более 10°, изгиб или вывал деревьев.

В том числе:

заселено (отработано) стволовыми вредителями

Вид вредителя	Порода	Встречаемость (% заселённых деревьев)	Степень заселения лесного насаждения (слабая, средняя, сильная)
Не выявлено	-	-	-

Повреждено огнём

Вид пожара	Порода	Состояние корневых лап		Состояние корневой шейки		Подсушивание луба	
		процент повреждённых огнём корней	процент деревьев с данным повреждением	ожог корневой шейки по окружности (1/4; 2/4; 3/4; более 3/4)	процент деревьев с данным повреждением	по окружности (1/4; 2/4; 3/4; более 3/4)	процент деревьев с данным повреждением
Не выявлено	-	-	-	-	-	-	-

Поражено болезнями

Вид болезни	Порода	Встречаемость (% поражённых деревьев)	Степень поражения лесного насаждения (слабая, средняя, сильная)
Не выявлено	-	-	-

3. Выборке подлежит 18 % деревьев,

в том числе:

ослабленных %,

сильно ослабленных %,

усыхающих %

свежего сухостоя 10 %

свежего ветровала _0_ %
 свежего бурелома _0_ %
 старого сухостоя _7_ %
 старого бурелома ___ %
 старого ветровала _1_ %

4. Полнота лесного насаждения после уборки деревьев, подлежащих рубке, составит 0,5
 Критическая полнота для данной категории лесных насаждений составляет 0,3

5. ЗАКЛЮЧЕНИЕ

С целью предотвращения негативных процессов или снижения ущерба от их воздействия рекомендовано:

Участковое лесничество	Квартал	Выдел	Площадь, выдела, га	Вид мероприятия	Площадь, мероприятия, га	Порода	Запас на выдел, кбм	Крайние сроки проведения
г. Октябрьский	15	2	1,1	ВСП	1,1	Т.к Кл	24,2	III-IV кв. 2018 г.

Ведомость перечета деревьев назначенных в рубку и абрис лесного участка прилагаются (приложение 2 и 3 к Акту)

6. Меры по обеспечению возобновления естественное возобновление

7. Мероприятия, необходимые для предупреждения повреждения или поражения смежных насаждений своевременная вывозка древесины одновременно с заготовкой

Дата проведения обследований 15 июня 2018г.

Исполнитель работ по проведению лесопатологических обследований:

ФИО Кутлубаев А.А. инженер – лесопатолог Филиала ФБУ «Рослесозащита» ЦЗЛ РБ

Подпись 

Ведомость лесных участков с выявленными несоответствиями таксационным описаниям

Источник данных	Год проведения лесосурьвестки	Номер квартала	Номер выдела	Площадь выдела, га	Целевое назначение лесов	Категория защитных лесов	Номер лесопатологического выдела	Площадь лесопатологического выдела, га	Таксационная характеристика										Заложено пробных площадей	
									состав	попорода	возраст, лет	средняя высота, м	средний диаметр, см	тип леса	ТУМ	полнота	фоннет	запас, км/га	количество, шт.	общая площадь, га
ТО	2009г.	15	2	1,1	Заш.	Городские леса	-	1,1	7Т,к 3Кл	Т.к	35	18	26	3ЛК	С2	0,6	4	120	1	1,1
										Кл		12	16							
Ф	2018г.	15	2	1,1	Заш.	Городские леса	-	1,1	7Т,к 3Кл	Т.к	44	21	28	3ЛК	С2	0,6	4	120	1	1,1
									Кл		16	20								

ТО – таксационные описания

Ф - фактическая характеристика лесного насаждения.

Исполнитель работ по проведению лесопатологических обследований:

ФИО *Кутлубаев А.А.* инженер – лесопатолог Филиала ФБУ «Рослесозащита» ЦЗЛ РБ

Подпись



Результаты проведения лесопатологических обследований лесных насаждений за июнь 2018 г.

Субъект Российской Федерации Республика Башкортостан Лесничество (лесопарк) _____ (месяц)
 Участковое лесничество _____ Урочище (лесная дача) д. Октябрьский

№	№ п/п	Наименование участка	Таксационная характеристика лесного насаждения							Число деревьев на поле, шт.	Распределение деревьев по категориям состояния, % от запаса								Прочие сведения		Результаты обследования									
			состояние	по высоте	по объему	средняя высота, м	средний диаметр, см	тип леса	площадь		лесост. кв. м/га	без признаков ослабления	ослабленные	сильно ослабленные	умершие	свежий сухой	старый сухой	свежий ветровал	старый ветровал	Прочие сведения, повреждены	Длина поврежденных деревьев, %	Причина ослабления, повреждения	Подъем рубки, %	Исследуемые мероприятия						
1	2	1,1	8	9	10	11	12	13	14	15	16	17	18	19	20	21	22	23	24	25	26	27	28	29	30	31	32	33		
				5	44	21*	28				16	17	18	19	20	21	22	23	24	25	26	27	28	29	30	31	32	33		
15	2	1,1	77х3КЛ	КЛ		16*	20	21К С2	0,6	4	120*	167	27,5	20,6	14,8	11,5	18,8	6,7	1,3			101 102 103 104 114 206	15,4 25,5	773 821	18	ВСР	1,1			

Примечание – 773 – изменение уровня грунтовых вод под воздействием почвенно – климатических факторов; 821-воздействие сильных ветров прошлых лет, повлекшие наклон более 10°, изгиб или вывал деревьев; 101- усыхание менее ¼ ветвей в кроне, свежее; 102 – усыхание от ¼ до ½ ветвей в кроне, свежее; 103– усыхание от ½ до ¾ ветвей в кроне, свежее; 104- усыхание более ¾ ветвей в кроне, свежее; 114 – усыхание более ¾ ветвей в кроне, свежее; 114 – усыхание более ¾ ветвей в кроне, свежее; 206-обрыв корней (вывал) прошлых лет.

Исполнитель работ по проведению лесопатологических обследований:

ФИО Кулгубаев А.А. инженер – лесопатолог Филиала ФБУ « Рослесозащита» ЦЗЛ РБ Подпись _____

Дата составления документа 18.07.2018 Телефон 8 (347) 248-19-91

Ведомость перечета деревьев назначенных в рубку**ВРЕМЕННАЯ ПРОБНАЯ ПЛОЩАДЬ № 1**

Субъект Российской Федерации Республика Башкортостан

Лесничество (лесопарк) г. Октябрьский

Участковое лесничество - городские леса, квартал 15 выдел 2

Площадь 1,1 га,

Номер очага вредных организмов _____ Размер пробной площади 1,1 га

Таксационная характеристика:

Тип леса ЗЛК/С2 Состав 7ТкЗКЛ Возраст 33 Бонитет 4

Полнота 0,6 Запас на га 120 Возобновление естественное

Время и причина ослабления лесного насаждения: 773 – изменение уровня грунтовых вод под воздействием почвенно – климатических факторов; 821-воздействия сильных ветров прошлых лет, повлекшие наклон более 10°, изгиб или вывал деревьев.

Тип очага вредных организмов: эпизодический, хронический (подчеркнуть)

Фаза развития очага вредных организмов: начальная, нарастания численности, собственно вспышка, кризис (подчеркнуть)

Состояние лесного насаждения, намечаемые мероприятия неудовлетворительное, выборочная санитарная рубка

Исполнитель работ по проведению лесопатологических обследований:

ФИО Кутлубаев А.А. инженер – лесопатолог Филиала ФБУ « Рослесозащита» ЦЗЛ РБ

Подпись 

Дата составления документа 18.07.2018г Телефон 8 (347) 248-19-91

ВЕДОМОСТЬ ПЕРЕЧЕТА ДЕРЕВЬЕВ

Порода:	тополь		кв	15	выд	2	пр.площадь	1,10						СКС	2,87						
Ступени	Количество деревьев по категориям состояния, шт.													Всего деревьев по ступеням толщины							
толщины,																					
см	I			II			III			IV			V			VI			ветровал, бурелом	шт.	в т.ч. подлежат рубке, шт
				НЗ	З	НЗ	З	НЗ	З	О	НЗ	З	О								
1	2	3	4	5	6	7	8	9	10	11	12	13	14	15	16						
20	1	2	1	1		2		1			1			9	4						
24	10	11	8	10		4		3			1			47	8						
28	15	14	15	9		4		8			1			66	13						
32	8	12	11	12		3		1			0			47	4						
36	0	0	0	0		0		0			0			0	0						
кубомасса	18,4	21,5	20,0	18,1	0,0	6,5	0,0	6,6	0,0	0,0	1,2	0,0	0,0	92,2	14,2						
Итого, %	20,0	23,3	21,6	19,6	0,0	7,0	0,0	7,1	0,0	0,0	1,3	0,0	0,0	100,0	15,4						
Шт.	34	39	35	32	0	13	0	13	0	0	3	0	0	169	29						

Порода: клен

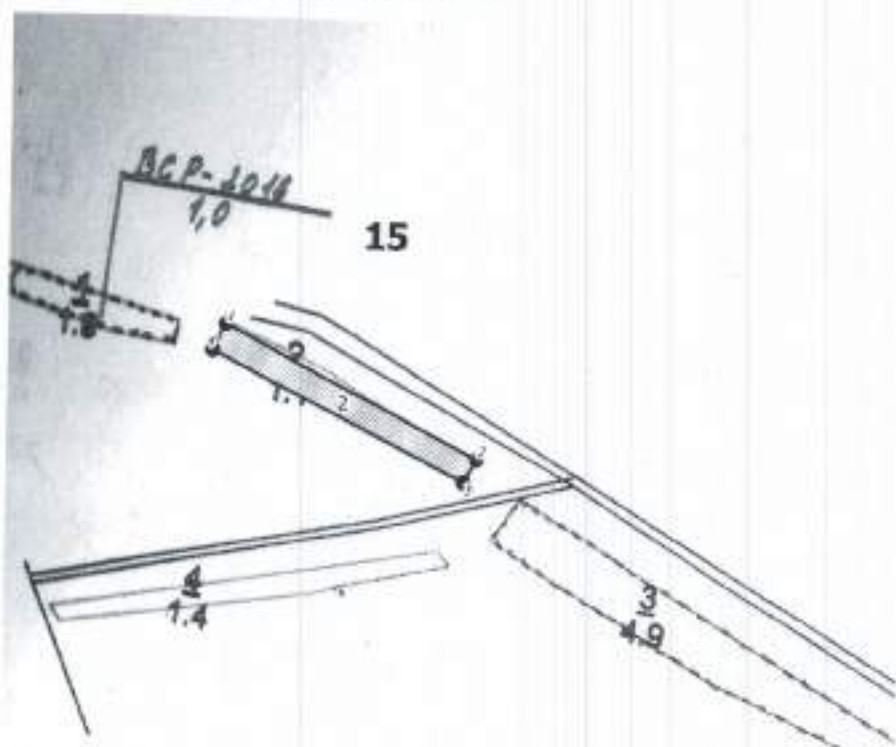
СКС 2,87

Ступени	Количество деревьев по категориям состояния, шт.													Всего деревьев по ступеням толщины							
толщины,																					
см	I			II			III			IV			V			VI			ветровал, бурелом	шт.	в т.ч. подлежат рубке,шт
				НЗ	З	НЗ	З	НЗ	З	О	НЗ	З	О								
1	2	3	4	5	6	7	8	9	10	11	12	13	14	15	16						
8	0													0	0						
12	1	1	1					0						3	0						
16	11	10	12	6		5		4			0			48	9						
20	20	15	6	4		18		6			0			69	24						
24	13	9	8	8		7		2			0			47	9						
28	0	0	0	0		0		0			0			0	0						
32	0	0	0	0		0		0			0			0	0						
36	0	0	0	0		0		0			0			0	0						
кубомасса	10,9	8,1	5,9	4,6	0,0	7,5	0,0	2,7	0,0	0,0	0,0	0,0	0,0	39,6	10,1						
Итого, %	27,5	20,6	14,8	11,5	0,0	18,8	0,0	6,7	0,0	0,0	0,0	0,0	0,0	100,0	25,6						
Шт.	45	35	27	18	0	30	0	12	0	0	0	0	0	167	42						

Примечание: НЗ - незаселенное, З - заселенное, О - отработанное вредителями.

Абрис участка

Республика Башкортостан, городской округ города Октябрьский
Вид СОМ: ВСП. Квартал: 15. Площадь: 1,1 га



М 1:10 000

№ выдела	Ленты (круговой площади) передела				
	№ ленты (площади)	длина, м	ширина, м	радиус, м	Площадь, га
2					1,1

Номера точек	Координаты	Рубки/шири	Длина, м	Номера точек	Координаты	Рубки/шири	Длина, м	Номера точек	Координаты	Рубки/шири	Длина, м
1	53 53404 54 48431										
2	53 53966 54 48314										
3	53 53046 54 48285										
4	53 53384 54 48397										

Условные обозначения



кварталы
лесопатологический выдел
промеры



поворотные точки
лента
покрытая лесом площадь



выдела

Исполнитель работ по проведению лесопатологического обследования:

ФИО Кутубаев А.А., инженер-лесопатолог ЦЗЛ Респ. Башкортостан

ФИО _____

Дата составления документа

18.07.18

Подпись

Подпись

Телефон (347)248-19-91